

# Llegó la hora de Virtualizar.

Boris Quiroz Q.  
boris[at]insert-coin.org  
<http://boris.insert-coin.org>



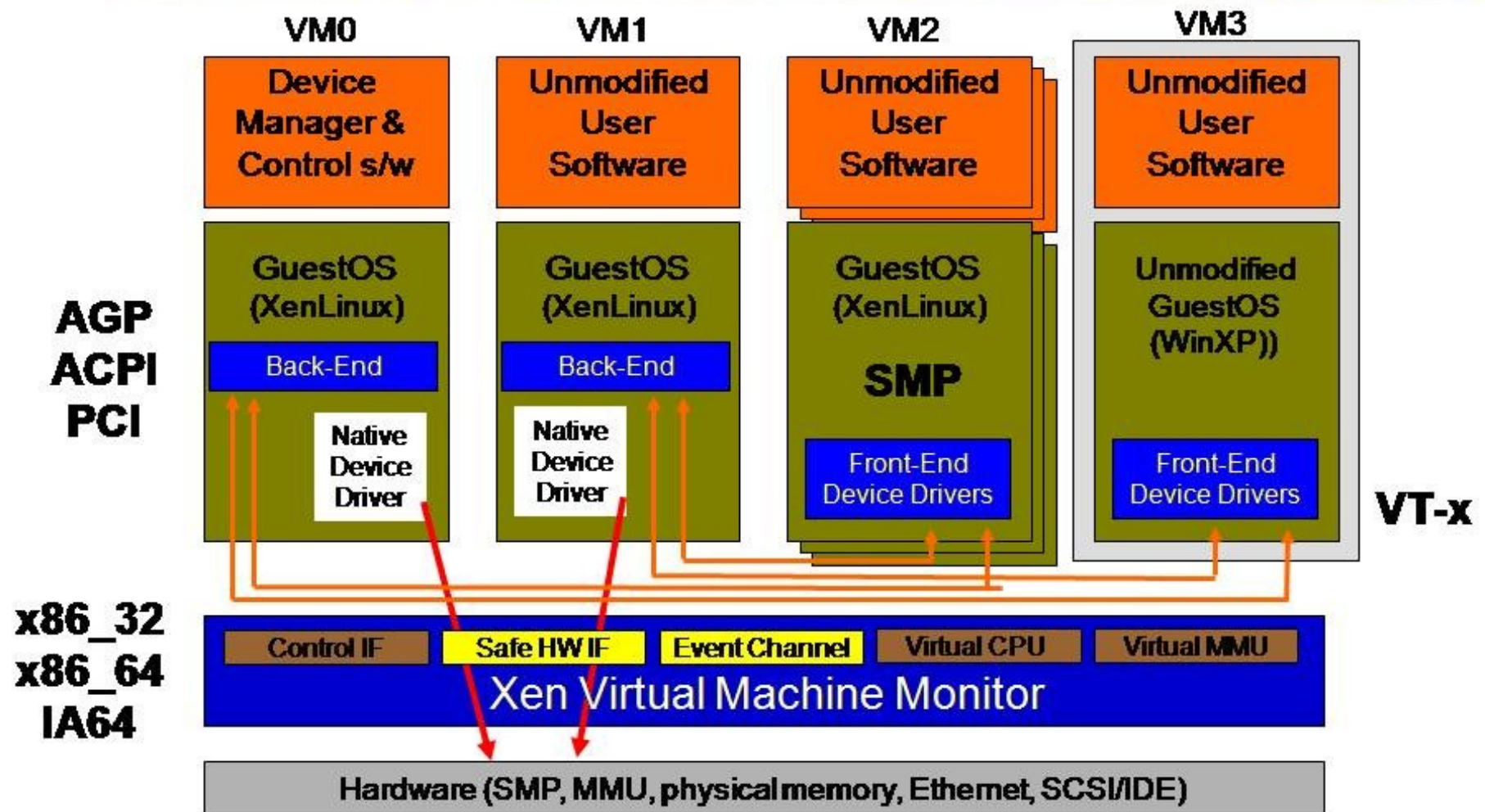
# Introducción

- ¿Porqué Virtualizar?
  - Consolidación de servidores.
  - Rápido despliegue y aprovisionamiento.
- Un servidor usa aproximadamente el 40% de su capacidad total de computo
  - Virtualizar permite usar casi el 80% de la capacidad de la máquina.
- Aumento considerable del rendimiento.

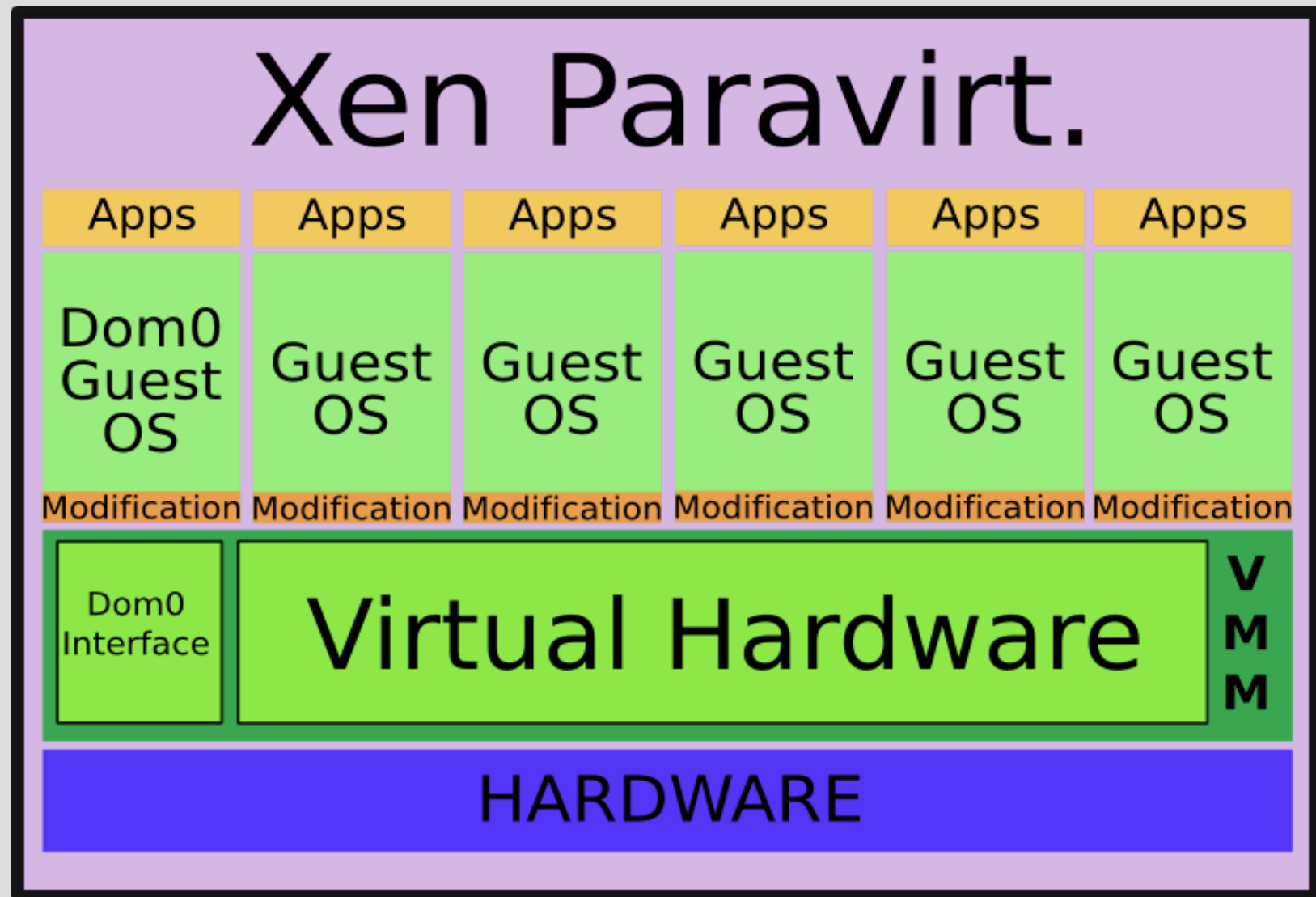
# Xen: Background

- Paravirtualización:
  - Alto desempeño.
- Virtualización completa:
  - Requiere que el hardware soporte VT.
  - Disponible tanto para Intel como AMD.
- Ventajas:
  - Open Source.

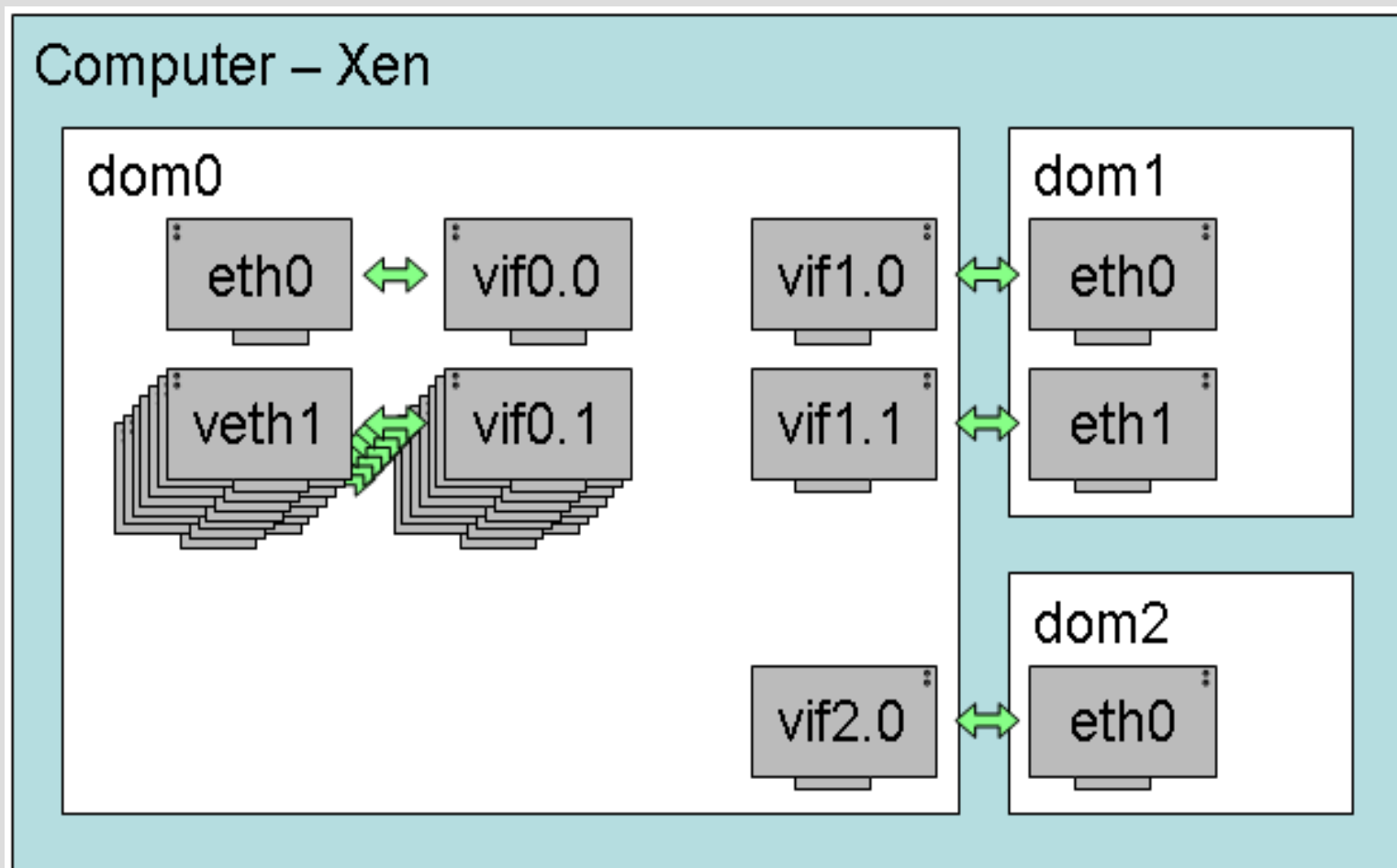
# Xen 3.0 Architecture



# Xen: Paravirtualización



# Xen: Networking



# Links de interés

- Xen hypervisor: <http://www.xen.org/>
- Xen community projects:  
<http://www.xen.org/community/projects.html>
- Libro “Running Xen”: <http://runningxen.com/>
- Xen wiki: <http://wiki.xensource.com/xenwiki/>
- Mailing lists: <http://lists.xensource.com/>
- Xen blog: <http://blog.xen.org>

# Preguntas?

Boris Quiroz Q.  
boris[at]insert-coin.org  
<http://boris.insert-coin.org>  
CC-BY-NC-SA/CL/2.0